



katalog.pdf



ROZBÍJECÍ ZAŘÍZENÍ





ROCKBREAKER
BOOM SYSTEM

PRO ZVÝŠENÍ PRODUKTIVITY A BEZPEČNOSTI

**PRÁCE NA DR TICÍCH
LINKÁCH
V KAMENOLOMECH**

DAVON

O SPOLEČNOSTI

DAVON s.r.o. je ryze českou soukromou společností. Firma se již od svého založení v roce 1994 věnuje vývoji a výrobě vlastních speciálních výrobků pro stavebnictví a těžební průmysl. Nejdříve byla vyvinuta ucelená řada hydraulických drapáků, poté vznikla rozsáhlá řada stacionárních rozbíjecích zařízení, které jsou dnes hlavním vývozním artiklem firmy. Později vznikla ucelená řada lopat pro rýpadla a nakladače. Bylo vyrobeno také několik speciálních jednoúčelových stavebních strojů dle konkrétních požadavků zákazníků. Při vývoji vlastních výrobků je využíván nejmodernější hardware a software. Pro řízení celé firmy je aplikován jednotný informační systém a to od předvýrobních etap až po expedici a následný záruční a pozáruční servis.

CERTIFIKOVANÝ VÝROBNÍ PROVOZ

Firma v roce 2003 implementovala pro všechny své činnosti systém řízení jakosti podle normy ČSN EN ISO 9001 a v následujícím roce pro něj získala certifikát. V roce 2012 firma získala certifikát pro svařování dílů podle normy ČSN EN ISO 3834-2. Ve společnosti DAVON jsou zavedeny rovněž systémy environmentálního managementu dle normy ČSN EN ISO 14001, managementu bezpečnosti ochrany zdraví při práci podle normy ČSN OHSAS 18001, managementu hospodaření s energií podle ČSN ISO 50001 a systém řízení výroby ocelových stavebních dílů a konstrukcí podle EN 1090.

To vše s cílem uspokojovat stále náročnější požadavky zákazníků a dodávat vždy kvalitní a bezpečné výrobky s dobrým výkonem a komfortní obsluhou.



DAVON s.r.o. | Šumperská 1353 | 783 91 Uničov | Česká republika

Telefon: +420 585 004 532; + 420 585 004 539 | Fax: +420 585 053 229 | e-mail: prodej@davon.cz

GPS: 49°47'0.607"N, 17°7'28.229"E | www.davon.cz

TĚŽEBNÍ A STAVEBNÍ TECHNKA

VÝROBNÍ ZNAČKY SPOLEČNOSTI

ROCKBREAKER
BOOM SYSTEM

ROZBÍJECÍ ZAŘÍZENÍ RK

Pro drticí linky v kamenolomech.

GRABS

DRAPÁKY

Drapáky v širokém sortimentu typů, variant a velikostí.

BUCKET'S

LOPATY

Výroba a prodej lopat všech druhů a na téměř všechny stavební stroje.

SPECIAL

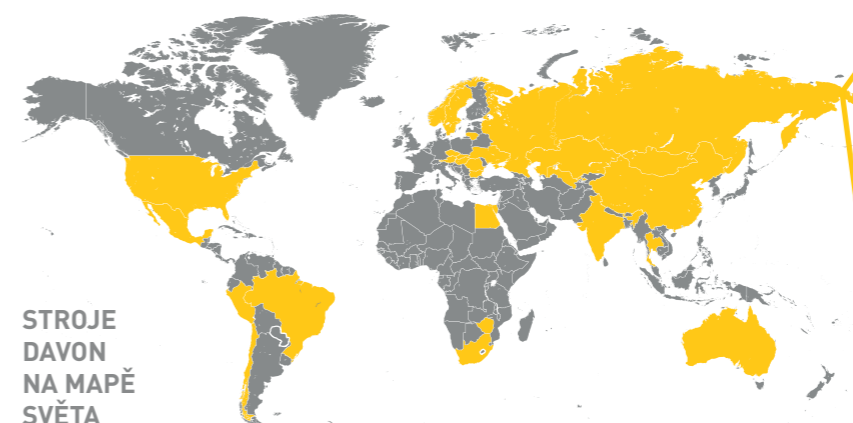
SPECIÁLNÍ STAVEBNÍ STROJE

Individuální a originální speciální stavební a těžební stroje.

KOOPERACE

KOOPERACE

Strojírenská výroba podle požadavků zadavatelů.



STROJE
DAVON
NA MAPĚ
SVĚTA

ROCKBREAKER
BOOM SYSTEM

MÍSTA INSTALACÍ STROJŮ ROCKBREAKER:

- 5 kontinentů
- 25 států
- 228 zařízení
- 83 z toho v Česku



ROCKBREAKER
BOOM SYSTEM

DEMAG 50t

DAVON

ROZBÍJECÍ ZAŘÍZENÍ RK

ZAŘÍZENÍ SLOUŽÍ K ROZBÍJENÍ KAMENE, RUDY, STRUSKY, BETONU A JINÝCH MATERIÁLŮ.

PŘI TĚŽBĚ A ZPRACOVÁNÍ HORNIN ŘEŠÍ PROBLÉM UCPÁVÁNÍ PRIMÁRNÍCH DRTIČŮ KAMENIVA NADMĚRNÝMI KUSY BALVANŮ. ZVYŠUJE BEZPEČNOST PRÁCE A PRODUKTIVITU DRTICÍ LINKY.

POUŽIVÁ SE TAKÉ K PRIMÁRNÍMU DRCENÍ NA ROŠTECH.

- ZAJIŠŤUJE PLYNULÝ TOK MATERIÁLU, TÍM ZVYŠUJE PRODUKTIVITU PRÁCE OMEZENÍM PROSTOJŮ DRTIČE
- VYSOKÁ MÍRA BEZPEČNOSTI PRO OBSLUHU
- SNADNÉ OVLÁDÁNÍ, SNADNÁ ÚDRŽBA
- VYSOKÁ SPOLEHLIVOST
- DLOUHÁ ŽIVOTNOST
- ŠIROKÝ VÝBĚR DÁLKOVÝCH A HLOUBKOVÝCH DOSAHŮ PRO VŠECHNY TYPY DRTIČÍCH LINEK
- VYSOKÝ VÝKON POHONNÝCH HYDRAULICKÝCH AGRAGÁTŮ VLASTNÍ KONSTRUKCE
- SOFISTIKOVANÝ ŘÍDICÍ SYSTÉM
- MOŽNOST DÁLKOVÉHO RÁDIOVÉHO OVLÁDÁNÍ
- MOŽNO POUŽÍT HYDRAULICKÉ KLADIVO LIBOVOLNÉHO VÝROBCE
- MOŽNOST VARIANT PRO ARKTICKÉ PODMÍNKY PŘI TEPLOTÁCH AŽ DO -43°C, PRO TROPICKÉ TEPLoty, PRO POUŽITÍ VE VYSOKÝCH NADMOŘSKÝCH VÝŠKÁCH, PRO VÝBUŠNÉ PROSTŘEDÍ
- ŠIROKÁ DOPLŇKOVÁ VÝBAVA NA PŘÁNÍ

ZAJIŠŤUJEME INDIVIDUÁLNÍ KOMPLEXNÍ ŘEŠENÍ OD VYPRACOVÁNÍ PROJEKTU, PŘES VÝROBU PO DODÁNÍ NA MÍSTO, INSTALACI, UVEDENÍ DO PROVOZU A ZAŠKOLENÍ OBSLUHY.

VÝBĚR ZAŘÍZENÍ

Volba vhodného typu rozbíjecího zařízení a příslušenství se provádí podle typu provozu drtičí linky, typu a velikosti drtiče, druhu a velikosti zpracovávaného kameniva.



DĚLENÍ APLIKACÍ PRO

- mobilní drtiče
- rošty
- čelistové drtiče
- kuželové drtiče

PROVEDENÍ

- PRO VYSOKÉ NADMOŘSKÉ VÝŠKY
- ARCTIC PRO NÍZKÉ TEPLoty
- TROPICKÉ PROVEDENÍ
- DO VÝBUŠNÉHO PROSTŘEDÍ

VOLBA VHDNÉHO ROZBÍJECÍHO ZAŘÍZENÍ

DLE TABULKY „PŘEHLED APLIKACÍ ROZBÍJECÍHO ZAŘÍZENÍ RK“

TYPY AGREGÁTŮ

- KONSTANTNÍ
- REGULAČNÍ

HYDRAULICKÁ KLADIVA

Dodáváme kladiva od různých výrobců, preferujeme a doporučujeme výrobce Epiroc.

PŘÍSLUŠENSTVÍ

- Ruční centrální mazání pro řady RK1 až RK3 ve stanardní výbavě
- Automatické centrální mazání pro RK4÷RK7 ve stanardní výbavě - možnost i pro řady RK1 až RK3
- Dálkové ovládání
- Dálkové ovládání rádiem pro řady RK4 až RK7 ve stanardní výbavě
- Kabina pro obsluhu
- Velín pro obsluhu
- GSM router pro snadnou diagnostiku a vyhodnocení stavu zařízení
- Programovatelný automat PLC (komunikace Profi bus, Modbus,...)
- Nosná konstrukce (sloup)
- Koš pro betonový základ
- Odkládání kladiva
- Prodlužovací nástavec
- Hák
- Lopata
- Drapák
- Mechanický rychloupínač

PŘEHLED APLIKACÍ ROZBÍJECÍHO ZAŘÍZENÍ RK

Typ zařízení	Aplikace	Max. dosah dalkový kolmým kladivem (m)	Maximální hmotnost kladiva (kg)	Doporučená kladiva (Epiroc)		Doporučené pohonné agregáty (kW)	
				od	do	od	do
RK1027	■ ■	3,1	300	SB 102	SB302	HA15	HA18
RK2027	■ ■	2,7	300	SB 102	SB302	HA15	HA18
RK2030	■ ■	3,0					
RK2031	■ ■	3,1					
RK2035	■ ■	3,5					
RK3027	■ ■	2,7	720	SB302	SB702	HA18	HA37R
RK3033	■ ■ ■	3,3					
RK3035	■ ■ ■	3,5					
RK3036	■ ■ ■	3,6					
RK3042	■ ■ ■	4,2					
RK3043	■ ■ ■	4,3					
RK3052	■ ■ ■	5,2					
RK3057	■ ■ ■	5,7					
RK3061	■ ■ ■	6,1	520		SB552		HA30R
RK4046	■ ■	4,6	1200	MB1200	MB1200	HA37R	HA45R
RK4057	■ ■	5,7					
RK4060	■ ■	6,0					
RK4064	■ ■	6,4					
RK4069	■ ■	6,9	1000	MB750	MB1000	HA37R	HA45R
RK4072	■ ■	7,2					
RK4076	■ ■	7,6					
RK4089	■ ■	8,9					
RK4101	■ ■	10,1	3600	MB1500	HB3600	HA55R	HA132R
RK4046-HD	■	4,6					
RK4060-HD	■	6,0					
RK4064-HD	■	6,4					
RK4069-HD	■	6,9					
RK4076-HD	■	7,6					
RK4089-HD	■	8,9					
RK4046-HD	■	4,6					
RK5050	■ ■	5,0	2000	MB750	HB2000	HA37R	HA75R
RK5060	■ ■	6,0					
RK5069	■ ■	6,9					
RK5085	■ ■	8,5					
RK5089	■ ■	8,9	1700	MB1700	HB1700	HA37R	HA55R
RK5098	■ ■	9,8					
RK5108	■ ■	10,8					
RK6110	■	11,0	2500	MB1700	HB2500	HA55R	HA75R
RK6128	■	12,8					
RK6130	■	13,0					
RK6145	■	14,5					
RK6151	■	15,1	3100	MB1700	HB2000	HA55R	HA75R
RK6155	■	15,5					
RK6168	■	16,8					
RK6174	■	17,4	4300	HB2000	HB4100	HA75R	HA132R
RK7167	■	16,7					
RK7176	■	17,6	4100		HB3600		



POPIS ŘADY

Lehká řada pro mobilní drtiče. Je určena pro kladiva do hmotnosti 300 kg s dálkovým dosahem do 3,17 m.

NATÁČENÍ

otočný rám, pracovní úhel 72°

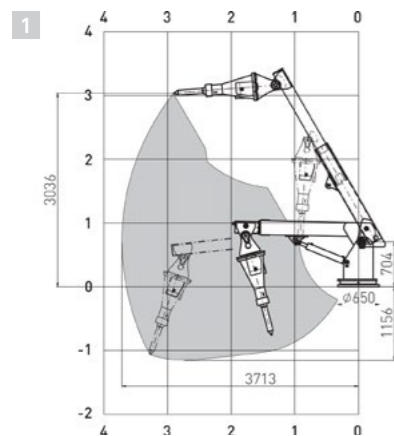
APLIKACE



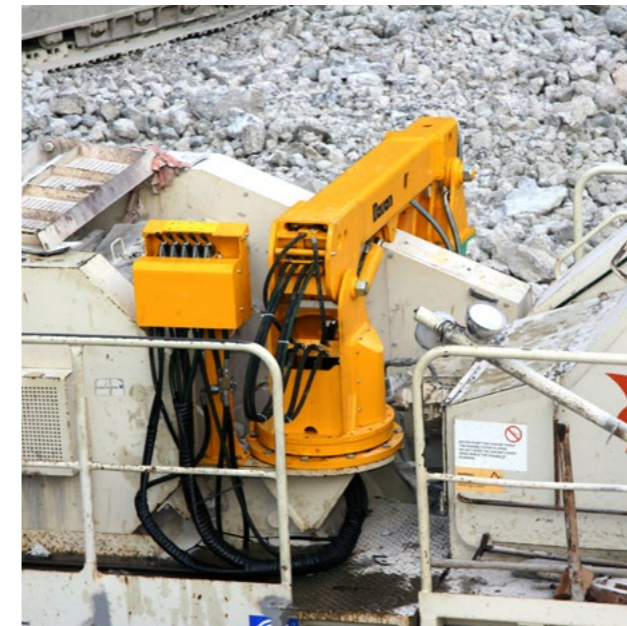
mobilní drtiče

Typ zařízení	Aplikace	Maximální dosah [mm]		Hmotnost [kg]	Přípojná příruba ø [mm]	Max. hmotnost kladiva [kg]
		dálkový	hloubkový			
RK 1027		3 170	1 150	845	650	300

DOSAHOVÉ KŘIVKY ZAŘÍZENÍ



Hloubkové dosahy lze navíc zvyšovat až o 1 m použitím nástavců mezi kladivo a mezikus, každé zařízení lze řešit individuálně, dle požadavků zákazníka a místních podmínek zástavby.





POPIS ŘADY

Řada RK 2 je lehká řada určená pro mobilní drtiče, menší stacionární drtiče a recyklační linky. Je určena pro kladiva do hmotnosti 300 kg s dálkovým dosahem kolmým kladivem do cca 3,5 m.

APLIKACE

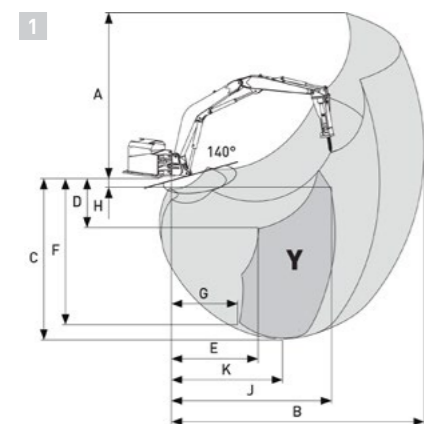
- mobilní drtiče
- čelistové drtiče

NATÁČENÍ

otočná konzola, pracovní úhel 140°

Typ zařízení	Aplikace	Maximální dosah [mm]		Hmotnost [kg]	Výložník [mm]	Násada [mm]	Přípojná příruba [mm]	Typický agregát	Max. hmotnost kladiva [kg]
		dálkový	hloubkový						
RK 2027		2 700	2 300	965	1 500	1000	860x800	HA 15	300
RK 2030		3 000	2 300	980	1 800				
RK 2031		3 100	2 700	970	1 500	1500	860x800	HA 15	300
RK 2035		3 500	2 800	1 000	1 800				

DOSAHOVÉ KŘIVKY ZAŘÍZENÍ



Hloubkové dosahy lze navíc zvyšovat až o 1 m použitím nástavců mezi kladivo a mezikus, každé zařízení lze řešit individuálně, dle požadavků zákazníka a místních podmínek zástavby.

Y OBLAST DOSAHU SVISLÝM KLADIVEM

Typ zařízení	Všechny rozměry uvedeny v metrech									
	A	B	C	D	E	F	G	H	J	K
RK 2027	4,8	4,4	2,3	0,5	1,1	2,2	1,5	1,3	2,7	1,8
RK 2030	5,1	4,7	2,3	0,2	1,2	2,3	1,7	1,2	3,0	2,3
RK 2031	4,6	4,4	2,5	0,6	1,3	2,3	1,1	0,4	3,1	1,8
RK 2035	5,6	5,2	2,8	0,6	1,5	2,7	1,6	1,4	3,5	2,8





POPIS ŘADY

Řada RK 3 je řada určená především pro stacionární drtiče s předpokladem příležitostného provozu. V České republice je to nejrozšířenější řada. Je zastavována k drtičům velikosti cca. 1200 x 1000 mm. Je určena pro kladiva do hmotnosti cca. 720 kg.

Zařízení lze použít i pro příležitostní rozbíjení nadměrných kamenů na roštu.

APLIKACE

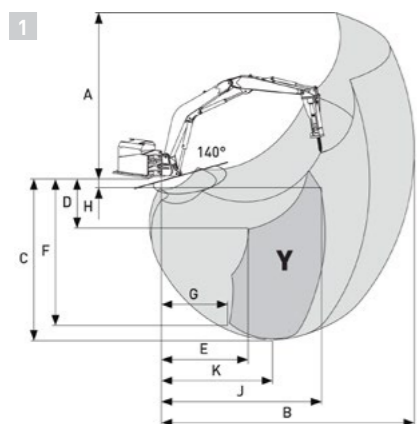
- mobilní drtiče
- čelistové drtiče
- rošty

NATAČENÍ

otočná konzola, pracovní úhel 140°

Typ zařízení	Aplikace	Maximální dosah [mm]		Hmotnost [kg]	Výložník [mm]	Násada [mm]	Přípojná příruba [mm]	Typický agregát	Max. hmotnost kladiva [kg]
		dálkový	hloubkový						
RK 3027		2 700	1 800	2 000	1 800	1 000	860x840	HA 30	720
RK 3033		3 300	3 400	1 700	1 900	1 500			
RK 3035		3 500	3 800	1 800	1 800	1 800			
RK 3036		3 600	3 700	1 750	1 900	1 800			
RK 3042		4 200	4 700	2 000	2 600	1 800			
RK 3043		4 300	4 000	2 100	2 600	1 800	1 000x840	HA 30	520
RK 3052		5 200	5 200	2 150	3 200	2 000			
RK 3057		5 700	5 400	2 400	3 600	2 000			
RK 3061		6 100	5 900	2 700	3 600	2 500			
RK 3062		6 200	5 100	2 900	3 800	2 800			

DOSAHOVÉ KŘIVKY ZAŘÍZENÍ



Hloubkové dosahy lze navíc zvyšovat až o 1 m použitím nástavců mezi kladivo a mezikus, každé zařízení lze řešit individuálně, dle požadavků zákazníka a místních podmínek zástavby.

Y OBLAST DOSAHU SVISLÝM KLADIVEM

Typ zařízení	Všechny rozměry uvedeny v metrech									
	A	B	C	D	E	F	G	H	J	K
RK 3027	4,2	3,9	1,8	1,0	1,1	1,7	1,3	0	2,7	1,9
RK 3033	3,2	4,9	3,4	1,0	1,5	3,2	1,3	1,2	3,3	2,0
RK 3035	3,9	5,5	3,8	1,7	1,3	3,8	1,7	2,6	3,5	2,1
RK 3036	3,2	5,1	3,7	1,4	1,4	3,5	1,1	1,4	3,6	2,0
RK 3042	5,7	6,2	4,7	0,6	1,6	4,7	2,1	2,7	4,2	2,5
RK 3043	5,5	6,3	4,0	0,6	1,7	4,0	2,5	2,2	4,3	3,0
RK 3052	4,8	7,1	5,2	0,8	2,1	5,2	2,9	2,1	5,2	3,2
RK 3057	5,2	7,5	5,4	0,4	2,6	5,4	3,3	2,0	5,7	3,6
RK 3061	5,3	7,9	5,9	0,9	2,7	5,9	3,0	2,3	6,1	3,6
RK 3062	6,0	7,6	5,1	2,0	2,4	4,4	1,6	0,1	6,2	4,2





POPIS ŘADY

Řada RK 4 je řada se zesílenou konstrukcí. Je určena pro větší stacionární drtiče – i kuželové. Byla nasazena také v podpovrchovém dobývání jako primární rozbíjecí zařízení. Hmotnost použitých kladiv pro tuto řadu je až 1200 kg.



APLIKACE

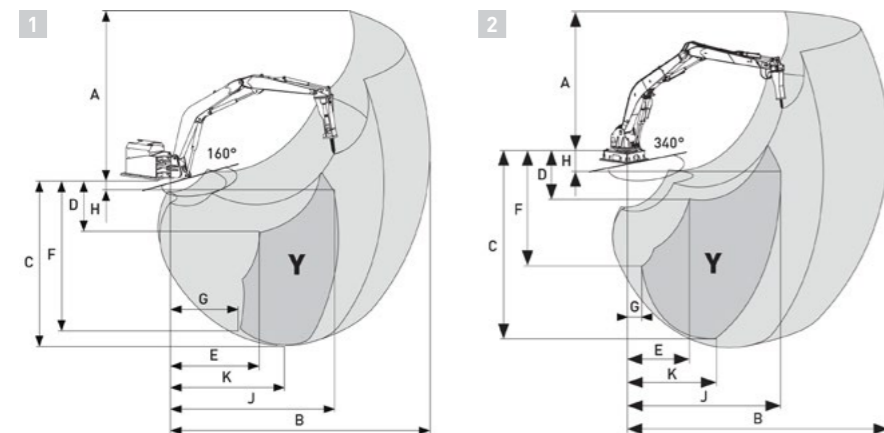
čelistové drtiče rošty

NATAČENÍ

otočná konzola, pracovní úhel 160°; otočný rám, pracovní úhel 340° s omezením

Typ zařízení	Aplikace	Maximální dosah [mm]		Hmotnost [kg]	Výložník [mm]	Násada [mm]	Typický agregát	Max. hmotnost kladiva [kg]
		dálkový	hloubkový					
RK 4046		4 600	3 000	4 130	2 600	1 800	HA 45	1 200
RK 4057		5 700	3 500	4 380	3 200	2 200		
RK 4060		6 000	3 600	4 450	2 850	2 300		
RK 4064		6 400	4 700	4 500	3 600	2 500		
RK 4069		8 650	4 800	5 050	4 000	3 200		
RK 4072		7 200	6 600	4 790	4 100	3 200	HA 37	1 000
RK 4076		7 200	5 500	4 500	4 000	4 000		
RK 4089		8 900	8 100	5 100	4 600	4 500		
RK 4101		10 100	8 900	5 490	5 600	4 800		

DOSAHOVÉ KŘIVKY ZAŘÍZENÍ



Hloubkové dosahy lze navíc zvyšovat až o 1 m použitím nástavců mezi kladivo a mezikus, každé zařízení lze řešit individuálně, dle požadavků zákazníka a místních podmínek zástavby.

Y OBLAST DOSAHU SVISLÝM KLADIVEM

Typ zařízení	Všechny rozměry uvedeny v metrech										
	A	B	C	D	E	F	G	H	J	K	
1	RK 4060-C	7,5	6,9	3,6	0,4	2,2	3,1	2,0	1,4	5,2	3,2
	RK 4069-C	5,7	8,6	4,8	0,7	3,4	4,5	2,4	1,3	6,9	4,2
2	RK 4046-G	7,3	6,9	3,0	0,7	1,2	2,8	2,3	2,0	4,6	3,2
	RK 4057-G	8,1	7,9	3,5	0,5	1,4	3,2	2,6	2,3	5,7	3,8
	RK 4060-G	7,5	7,4	3,5	0,3	2,3	2,2	2,6	2,5	7,3	3,5
	RK 4064-G	7,8	8,5	4,7	0,4	3,3	4,5	3,0	2,1	6,4	4,1
	RK 4069-G	5,0	8,9	5,5	1,3	3,7	5,1	3,0	0,6	6,9	4,4
	RK 4072-G	3,6	9,3	6,6	2,2	3,7	6,3	2,8	1,8	7,2	4,3
	RK 4076-G	6,6	9,8	6,0	2,3	3,5	4,9	2,4	0,4	7,6	4,0
	RK 4089-G	4,0	11,0	8,1	3,2	4,3	7,6	2,6	1,5	8,9	4,5
	RK 4101-G	4,6	12,2	8,9	2,9	5,1	8,4	3,3	1,9	10,1	5,9

APLIKACE

rošty

POPIS ŘADY

Řada RK 4-HD je řada se zesílenou konstrukcí. Je určena pro trvalé nasazení rozbíjecího zařízení pro práci na roštu. Hmotnost použitých kladiv pro tuto řadu je až 3600 kg.

Typ zařízení	Aplikace	Maximální dosah [mm]		Hmotnost [kg]	Výložník [mm]	Násada [mm]	Typický agregát	Max. hmotnost kladiva [kg]
		dálkový	hloubkový					
1	RK 4046 - HD/C		4 770	3 200	6 100	2 600	HA110R	3 600
	RK 4060.1 - HD/C		6 000	4 000	6 100	3 300		
	RK 4060.2 - HD/C		6 000	5 500	6 100	3 300		
	RK 4064 - HD/C		6 400	3 800	6 400	3 600	HA75R	2 500
	RK4069.1 - HD/C		6 900	4 400	6 400	3 900		
	RK4069.2 - HD/C		6 900	6 100	6 400	3 900		
	RK 4089 - HD/C		8 900	5 100	7 300	5 000		
2	RK 4060 - HD/G		5 100	2 800	6 500	2 850	HA110R	3 600
	RK 4064-HD/G		6 000	2 900	6 900	3 600		
	RK 4089 HD/G		8 600	4 100	7 100	4 600	HA75R	2 500

Typ zařízení	Všechny rozměry uvedeny v metrech										
	A	B	C	D	E	F	G	H	J	K	
1	RK 4046 - HD/C	6,2	6,7	3,2	0,3	2,1	3,2	3,5	2,0	4,7	3,5
	RK 4060.1 - HD/C	5,7	8,2	4,0	-0,3	2,6	3,7	2,5	1,7	6,0	3,8
	RK 4060.2 - HD/C	5,7	8,2	5,5	-1,6	3,0	5,2	2,3	1,7	6,0	3,6
	RK 4064-HD/C	8,2	8,3	3,8	0,1	2,6	3,7	2,8	1,6	6,4	4,1
	RK4069.1 - HD/C	5,7	8,2	4,4	0,0	2,9	4,0	3,0	1,7	6,9	4,6
	RK4069.2 - HD/C	5,7	8,2	6,1	1,5	3,4	5,7	2,7	1,7	6,9	4,2
	RK 4089 HD/C	10,0	10,8	5,1	0,5	3,6	1,5	6,1	3,9	8,9	6,1
2	RK 4064-HD/G	7,5	7,1	2,8	0,0	2,2	2,7	2,6	1,0	5,1	2,8
	RK 4089-HD/G	8,3	8,0	2,9	0,5	2,5	-0,5	4,1	0,9	6,0	3,8
	RK 4089 HD/G	9,8	10,5	4,1	0,7	3,6	-1,5	2,7	0,8	8,6	5,7

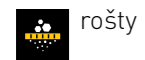




POPIS ŘADY

Řada RK 5 je silná a mohutná. Pro svoji robustnost je určena pro trvalý třísměnný provoz pro větší stacionární a kuželové drtiče. Je rovněž vhodná pro trvalé nasazení rozbíjecího zařízení pro práci na roštu. Hmotnost použitých kladiv pro tuto řadu je až 2000 kg.

APLIKACE



rošty



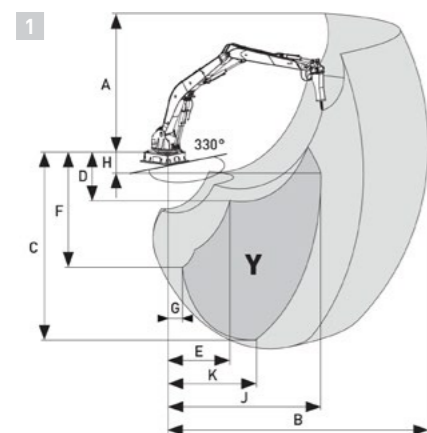
kuželové drtiče

NATÁČENÍ

otočný rám, pracovní úhel 330° s omezovači

Typ zařízení	Aplikace	Maximální dosah [mm]		Hmotnost [kg]	Výložník [mm]	Násada [mm]	Typický agregát	Max. hmotnost kladiva [kg]
		dálkový	hloubkový					
RK 5050	■ ■	5 000	4 200	5 800	2 850	2 100	HA 55	2 000
RK 5060	■ ■	6 000	3 600	5 800	2 850	2 300		
RK 5069	■ ■	6 900	5 500	7 100	4 000	3 200		
RK 5085	■ ■	8 500	6 400	7 650	4 800	3 900		1 700
RK 5089	■ ■	8 900	6 900	8 500	4 800	4 400		
RK 5098	■ ■	9 800	8 900	10 800	5 700	4 500		
RK 5108	■ ■	10 800	10 000	11 200	6 000	5 400		

DOSAHOVÉ KŘIVKY ZAŘÍZENÍ



Hloubkové dosahy lze navíc zvyšovat až o 1 m použitím nástavců mezi kladivo a mezikus, každé zařízení lze řešit individuálně, dle požadavků zákazníka a místních podmínek zástavby.

Y OBLAST DOSAHU SVISLÝM KLADIVEM

Typ zařízení	Všechny rozměry uvedeny v metrech									
	A	B	C	D	E	F	G	H	J	K
RK 5050	7,1	7,5	4,2	0,5	2,6	4,1	0,7	2,2	5,0	3,6
RK 5069	3,5	9,2	5,5	2,1	3,3	2,4	2,3	1,1	6,9	4,1
RK 5085	4,9	10,9	6,4	2,4	4,5	6,1	2,3	1,0	8,5	5,1
RK 5098	2,4	12,1	8,9	3,4	4,6	8,5	3,1	1,3	9,8	5,2
RK 5108	2,1	13,2	10,0	4,1	4,7	7,4	0,7	1,0	10,8	5,5





POPIS ŘADY

Řada RK 6 je super těžká. Svoji robustností je určena pro nepřetržitý provoz, stacionární rozrušování kameniva s velkými hydraulickými kladivý do 3100 kg.

APLIKACE



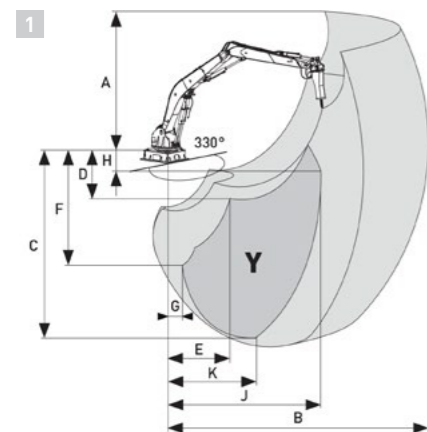
kuželové drtiče

NATAČENÍ

otočný rám, pracovní úhel 330° s omezovači

Typ zařízení	Aplikace	Maximální dosah [mm]		Hmotnost [kg]	Výložník [mm]	Násada [mm]	Přípojná příruba [mm]	Typický agregát	Max. hmotnost kladiva [kg]
		dálkový	hloubkový						
RK 6110	■	11 100	8 700	22 200	6 600	5 600	2 200 x 2 600	HA 75 R	2 500
RK 6128	■	12 800	9 100	23 000	7 300	6 200			2 000
RK 6130	■	13 000	10 150	23 600	7 500	6 700			2 000
RK 6145	■	14 450	11 320	24 000	8 300	7 400			2 000
RK 6151	■	15 100	10 800	24 350	8 300	8 000			2 000
RK 6155	■	15 550	12 200	24 700	9 300	7 400			2 000
RK 6168	■	16 800	12 800	26 500	10 600	7 400			3 100
RK 6174	■	17 400	13 800	27 300	9 000	8 500	3 100		

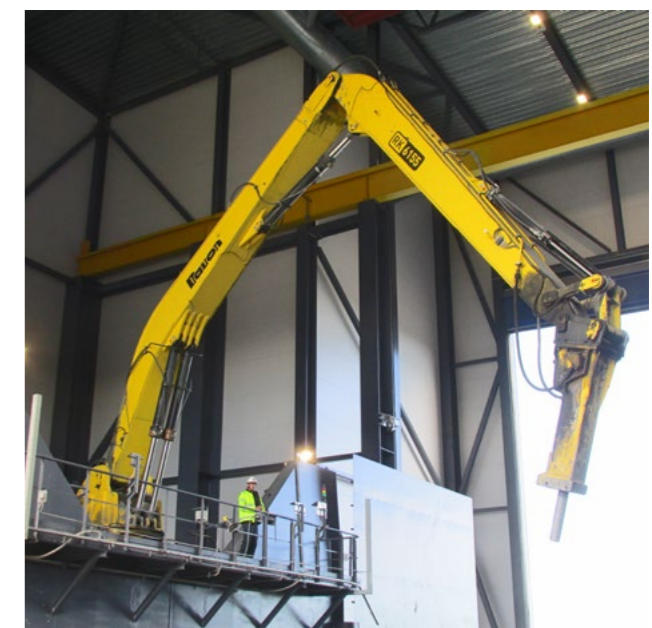
DOSAHOVÉ KŘIVKY ZAŘÍZENÍ



Hloubkové dosahy lze navíc zvyšovat až o 1 m použitím nástavců mezi kladivo a mezikus, každé zařízení lze řešit individuálně, dle požadavků zákazníka a místních podmínek zástavby.

Y OBLAST DOSAHU SVISLÝM KLADIVEM

Typ zařízení	Všechny rozměry uvedeny v metrech									
	A	B	C	D	E	F	G	H	J	K
RK 6110	10,0	13,6	8,7	1,3	5,2	8,3	2,9	6,5	11,1	8
RK 6128	11,1	15,0	9,1	0,3	6,6	7,3	3,2	7,4	12,8	10,7
RK 6130	11,1	15,5	10,2	1,5	6,1	7,6	0,6	7,2	13,0	9,6
RK 6145	11,3	17,2	11,5	2,2	6,4	8,0	1,5	7,6	14,1	10,2
RK 6151	11,3	17,2	11,5	2,2	6,4	8,0	2,2	7,6	14,1	10,3
RK 6155	11,3	18,0	12,2	1,6	7,4	9,5	3,0	9,0	15,5	10,6
RK 6168	11,5	19,4	12,8	0,9	8,5	9,9	3,9	0,8	16,8	10,0
RK 6174	14,3	20,0	13,8	3,0	6,5	11,9	2,7	0,9	17,4	8,2





POPIS ŘADY

Řada RK7 se vyznačuje velmi masivním rámem a silnou, robustní ocelovou konstrukcí s vysokou mechanickou odolností a extrémními dosahy. Je určena pro trvalé nasazení ve velmi těžkých podmínkách pro velké stacionární kuželové drtiče a pro práci na roštu. Hmotnost použitých kladiv pro tuto řadu je až 4300 kg.

APLIKACE

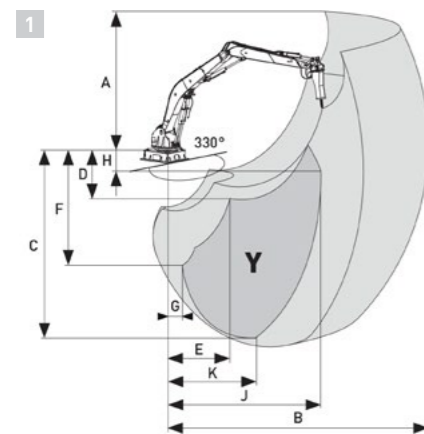
kuželové drtiče

NATÁČENÍ

otočný rám, pracovní úhel 330°

Typ zařízení	Aplikace	Maximální dosah [mm]		Hmotnost [kg]	Výložník [mm]	Násada [mm]	Přípojná příruba [mm]	Typický agregát	Max. hmotnost kladiva [kg]
		dálkový	hloubkový						
RK 7167		16 700	12 770	29 700	10 800	7 000	2 400 x 2 000	HA 75 R	4 300
RK 7176		17 600	13 500	31 000	10 800	8 000			4 100

DOSAHOVÉ KŘIVKY ZAŘÍZENÍ



Hloubkové dosahy lze navíc zvyšovat až o 1 m použitím nástavců mezi kladivo a mezikus, každé zařízení lze řešit individuálně, dle požadavků zákazníka a místních podmínek zástavby.

Y OBLAST DOSAHU SVISLÝM KLADIVEM

Typ zařízení	Všechny rozměry uvedeny v metrech									
	A	B	C	D	E	F	G	H	J	K
1 RK 7167	13,3	19,5	13,0	3,0	8,6	12,1	4,7	0,6	16,5	11,6
1 RK 7176	13,2	20,2	13,5	0,4	9,0	11,2	3,4	0,8	17,6	12,1





POPIS ŘADY

- Trojfázový asynchronní motor
- Napětí 230 V / 400 VY 3 fáze, frekvence 50 Hz
- Výkon odpovídající typu a velikosti rozbíjecího zařízení
- Filtrace hydraulického oleje a vzduchu
- Chladič hydraulického oleje s termostatem
- Topné těleso s termostatem
- Elektrický hladinoměr, tlakoměr
- Elektrická rozvodná skříň s hlavním vypínačem, stykači, pojistkami, tepelným relé, transformátorem s usměrňovačem a vyhlazovacími kondenzátory, centrálním tlačítkem stop
- Počítadlo motohodin
- Nádrž hydraulického oleje s vypouštěcím ventilem a havarijním termostatem
- Střecha hydraulického agregátu
- Záchytná vana

VÝBAVA NA PŘÁNÍ

- Přetlak hydraulické nádrže pro použití ve vysokých nadmořských výškách
- Varianta Arctic pro použití při nízkých teplotách až do -43°C
- Kapotáž hydraulického agregátu

Typ zařízení	Výška	Šířka	Délka	Max hmotnost	Příkon	Průtok	Maximální tlak	Objem nádrže	
	mm	mm	mm	kg	kW	l / min	bar	l	
S KAPOTÁŽÍ	HA 15	1785	1000	1400	720	15	50	200	250
	HA 18	1785	1000	1400	780	18,5	62	200	250
	HA 22	1785	1000	1400	820	22	70	200	250
	HA 30 R	1785	1000	1400	895	30	100	200	250
	HA 37 R	1785	1000	1400	980	37	120	250	250
	HA 45 R	1785	1000	1800	1150	45	150	320	250
	HA 55 R	2000	1000	1800	1400	55	180	320	350
	HA 75 R	2000	1000	2500	1950	75	250	320	350
	HA 110 R	2000	1000	2500	2200	110	350	320	350
	HA 132 R	2000	1000	2500	2350	132	420	320	400

Typ zařízení	Výška	Šířka	Délka	Max hmotnost	Příkon	Průtok	Maximální tlak	Objem nádrže	
	mm	mm	mm	kg	kW	l / min	bar	l	
BEZ KAPOTÁŽE	HA 15	1357	740	1420	410	15	50	200	250
	HA 18	1357	740	1420	650	18,5	62	200	250
	HA 22	1357	740	1420	650	22	70	200	250
	HA 30 R	1374	740	1510	595	30	100	200	250
	HA 37 R	1620	1040	1730	911	37	120	250	250
	HA 45 R	1620	1040	1730	1070	45	150	320	250
	HA 55 R	2133	1040	1890	1550	55	180	320	350
	HA 75 R	2023	1222	2400	1800	75	250	320	350
	HA 110 R	2000	1000	2400	2050	110	350	320	350
	HA 132 R	2000	1000	2400	2200	132	420	320	400



OBEČNÝ POPIS

- Rozbíjecí zařízení je standardně dodáváno s osvědčenými hydraulickými kladivy Epiroc.
- Na přání může být dodáno s hydraulickými kladivy jiných značek nebo bez hydraulického kladiva.

Typ zařízení	Servisní hmotnost	Průtok hydraulického oleje	Pracovní tlak	Frekvence úderů	
	kg	l / min	bar	min-1	
Epiroc	SB 102	87	16-42	100-150	720-2280
	SB 152	140	24-49	100-150	780-1920
	SB 202	200	35-73	100-150	840-1800
	SB 302	304	50-83	100-150	600-1380
	SB 452	441	55-105	100-150	540-1260
	SB 552	520	65-115	100-150	660-1140
	MB 750	750	80-120	140-170	370-840
	MB 1000	1000	85-130	160-180	350-750
	MB 1200	1200	100-140	160-180	340-680
	MB 1500	1500	120-155	160-180	330-680
	MB 1700	1700	130-170	160-180	320-640
	HB 2000	2000	150-190	160-180	300-600
	HB 2500	2500	170-220	160-180	280-550
	HB 3100	3100	210-270	160-180	280-560
	HB 3600	3600	240-300	160-180	280-560
	HB 4700	4700	260-340	160-180	280-520



1.1 AUTOMATICKÉ CENTRÁLNÍ MAZÁNÍ

Umožňuje automatické mazání čepových spojení výložníkového systému.



1.2 OVLÁDACÍ SKŘÍŇKA S JOYSTICKY

Standardní dálkové ovládání, ovládací skříňka je připojena pomocí kabelu. Umožňuje ovládání zařízení z bezpečného místa odkud je nejlepší výhled na místo rozbíjení kamenů.



3.1 KRYT HYDRAULICKÉHO VÁLCE

Chrání pístní tyč hydraulického válce před poškozením.



4.1 MECHANICKÝ RYCHLOUPÍNAČ

Mechanický rychloupínač umožňuje rychlou a snadnou výměnu hydraulického kladiva za jiná příslušenství jako je např. uvolňovací hák, lopata, drapák.



4.2 PRODLUŽOVACÍ NÁSTAVEC

Prodlužovací nástavec k hydraulickému kladivu umožňuje zvýšit dosahy rozbíjecích zařízení.



5.1 HYDRAULICKÉ KLADIVO

Hydraulické kladivo příslušných parametrů. Rozbíjecí zařízení DAVON jsou standardně vybavena kladivy značky Epiroc, avšak mohou být vybavena libovonými značkami a typy kladiv.



6 HYDRAULICKÝ AGREGÁT

Pohonné jednotky rozbíjecích zařízení. Typy a výkony se určují v závislosti na použitém kladivu a na velikosti rozbíjecího zařízení. Dodává se v provedení s kapotáží a bez kapotáže.



7.1 KOTEVNÍ KOŠ

Ocelový koš pro zabetonování do základů pro ukotvení nosného sloupu.



7.2 NOSNÝ SLOUP A ZAVĚTROVÁNÍ

Ocelový sloup odpovídající konstrukce a výšky jako podpora pod rozbíjecím zařízením. Může být opatřen ochozem a žebříkem.



5.2 HÁK

Montuje se na výložníkový systém místo hydraulického kladiva. Slouží k mechanickému uvolňování kameniva. Špička z oceli HARDOX.



5.3 DRAPÁK

Drapák je možné zavěsit na výložníkový systém zařízení za účelem manipulace se zpracovávaným materiálem.



5.4 LOPATA

Lopatu je možné zavěsit na výložníkový systém zařízení za účelem manipulace se zpracovávaným materiálem.



7.3 KABINA OBSLUHY

Kabiny obsluhy různého provedení zvyšují pohodlí operátora a izolují ho od nepříznivých vlivů okolí, např. hluku, prachu, nízkých nebo naopak vysokých teplot.



7.4 SEDADLO OPERÁTORA

Pohodlné sedadlo s ovládacími prvky zvyšuje komfort obsluhy.



7.5 RÁDIOVÉ OVLÁDÁNÍ

Rádiové dálkové ovládání umožňuje ovládání zařízení z bezpečného místa odkud je nejlepší výhled na místo rozbíjení kamenů.



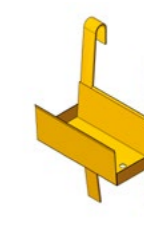
7.6 ODKLÁDÁNÍ KLADIVA

Ocelový stojan pro umístění rozbíjecího zařízení do parkovací polohy v době, kdy není používáno.



7.7 STOJAN PRO OVLÁDACÍ SKŘÍŇKU

Jednoduchý stojan pro umístění ovládací skříňky.



7.8 ZÁVĚSNÝ DRŽÁK PRO OVLÁDACÍ SKŘÍŇKU

Jednoduchý držák ovládací skříňky pro zavěšení na zábradlí drticí linky.



- 1 RÁM**
 - 1.1 AUTOMATICKÉ CENTRÁLNÍ MAZÁNÍ
 - 1.2 OVLÁDACÍ SKŘÍŇKA S JOYSTICKY
- 2 VÝLOŽNÍK**
- 3 NÁSADA**
 - 3.1 KRYT HYDRAULICKÉHO VÁLCE
- 4 ADAPTÉR**
 - 4.1 MECHANICKÝ RYCHLOUPÍNAČ
 - 4.2 PRODULUŽOVACÍ NÁSTAVEC
- 5 PRACOVNÍ ČÁST**
 - 5.1 HYDRAULICKÉ KLADIVO
 - 5.2 HÁK
 - 5.3 DRAPÁK
 - 5.4 LOPATA
- 6 HYDRAULICKÝ AGREGÁT**
- 7 OSTATNÍ PŘÍSLUŠENSTVÍ**
 - 7.1 KOTEVNÍ KOŠ
 - 7.2 NOSNÝ SLOUP A ZAVĚTROVÁNÍ
 - 7.3 KABINA OBSLUHY
 - 7.4 SEDADLO OPERÁTORA
 - 7.5 RÁDIOVÉ OVLÁDÁNÍ
 - 7.6 ODKLÁDÁNÍ KLADIVA
 - 7.7 STOJAN (KONZOLA) PRO OVLÁDACÍ SKŘÍŇKU
 - 7.8 ZÁVĚSNÝ VĚŠÁK PRO OVLÁDACÍ SKŘÍŇKU



RK 7167
horizontální dosah
16 700 mm

RK 3042
horizontální dosah
4 200 mm



Parametry a vybavení zařízení jsou vždy řešeny individuálně, aby co nejlépe vyhovovaly potřebám uživatele, dané aplikaci drcení, manipulaci s materiálem, typu, velikosti drtiče apod.

Obrázek je pouze ilustrativním znázorněním možností, které se mohou u různých typů strojů lišit dle jejich konstrukčních vlastností.

DAVON

TĚŽEBNÍ A STAVEBNÍ TECHNIKA
VÝVOJ - VÝROBA - PRODEJ - SERVIS

DAVON s.r.o. | Šumperská 1353
783 91 Uničov | Česká republika
Telefon: +420 585 004 532
+420 585 004 539
Fax: +420 585 053 229
e-mail: prodej@davon.cz
www.davon.cz



DAVON s.r.o.
Šumperská 1353
783 91 Uničov
Česká republika

2021-1

ROCKBREAKER
BOOM SYSTEM



DAVON s.r.o.
Šumperská 1353
783 91 Uničov
Česká republika

2021-1